



VirusMusik präsentiert die **13. Auflage der i pages** – dem Kompendium nützlicher Adressen des Musikbusiness.

Die **i pages** werden in Kulturzentren, bei Musikveranstaltungen, in Musik-Clubs, Szenekneipen, Theatern, Jugendhäusern, bei Kulturinitiativen und in Musikläden kostenlos verteilt / ausgelegt und an einen Verteiler mit 1.000 Musikern aus dem Amateur-, Semiprofi- und Profibereich sowie ca. 900 Bands aller Genres (Pop, Rock, Jazz, Weltmusik, Hip Hop) verschickt.

i pages 2012 (13. Auflage)

Format:	DinA4 (210x297 mm)
Auflage:	8.000
Erscheinungsdatum:	19.03.2012
Anzeigenschluss:	17.02.2012

i pages Anzeigenschaltungen

Die vorgesehenen Anzeigeflächen liegen in den jeweiligen Außenbereichen (links bzw. rechts) des aufgeschlagenen Heftes. Die Anzeigen werden nach Möglichkeit einzelnen Rubriken (Veranstalter / Musikverlage, Studios etc.) zugeordnet. Im Adressenteil besteht zudem die Möglichkeit, die eigene Adresse durch Fettdruck und einen Rahmen hervorzuheben.

i pages Anzeigenvorlagen

- Die Anzeigen benötigen wir in digitaler Form als TIFF, EPS oder PDF. Word-Dateien und ähnliche Formate können von uns nicht weiterverarbeitet werden. Bei EPS-Daten bitte die Schriften einbetten oder in Pfade umwandeln.
- Alle Vorlagen müssen in Graustufen sein und sollten eine Auflösung von etwa 300ppi haben.
- Vorlagen für A4 (U2, U3, U4 oder Innenseiten) müssen mit mindestens 3mm Beschnittzugabe angelegt sein.
- Die Anzeige auf U4 (Rückseite) kann zweifarbig Schwarz / Schmuckfarbe angelegt werden. Die Schmuckfarbe für 2012 ist HKS65 (Grün); Vierfarbige Anzeigen sind nicht möglich.
- Bitte auf die korrekte Größe der Vorlage achten. Anzeigenvorlagen, die nicht den Maßen der bestellten Anzeige entsprechen, werden von uns falls nötig proportional verkleinert – der zur Verfügung stehende Platz wird dann nicht optimal genutzt.
- Die Dateien bitte per Email an das VirusMusik Büro schicken. Ein Upload via FTP ist nach Absprache ebenfalls möglich.



Anzeigenbetreuung & Akquise

Bernd Friedrich

Telefon 0176-36962070
Email bernd@virusmusik.de

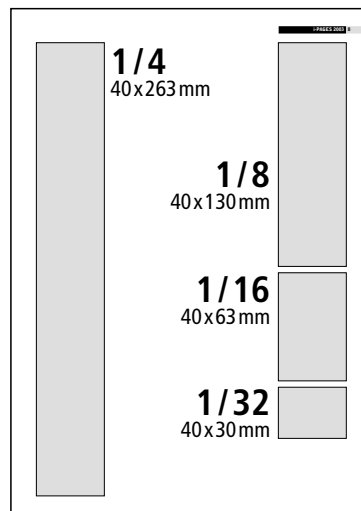
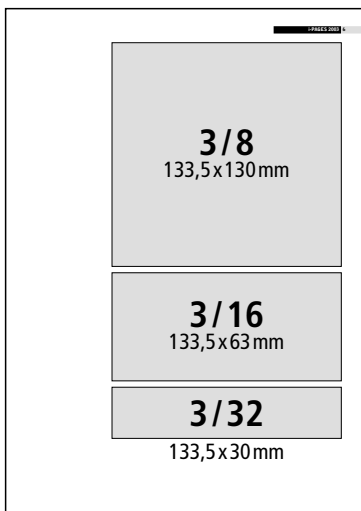
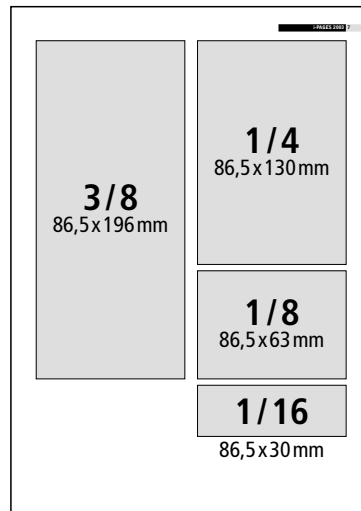
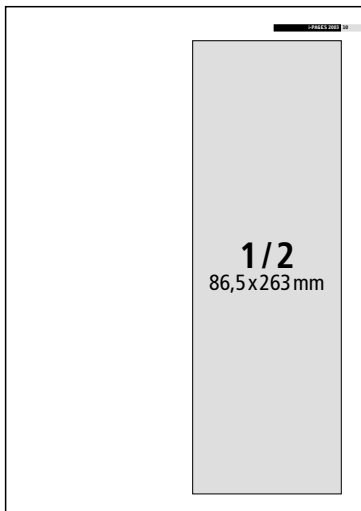
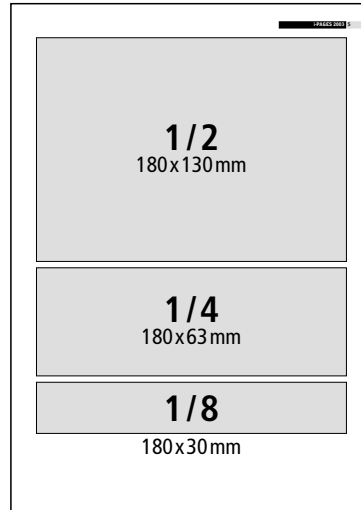
Herausgeber

Kick e.V.
Sepp'l Niemeyer

Germaniastraße 89
60389 Frankfurt

Telefon 069-94590018
Fax 069-94590019
Email ipages@virusmusik.de
Internet www.virusmusik.de

ANZEIGENFORMATE UND PREISE



i pages 2012 – gedruckte Ausgabe

Format	Breite	Höhe (mm)	Preis (€)
1/1	210	297	415,00
U2, U3 (Cover innen)	210	297	520,00
U4 (Cover Rückseite)	210	297	620,00
1/2	86,5 180	263 130	260,00
1/4	40 86,5 180	263 130 63	155,00
1/8	40 86,5 180	130 63 30	95,00
3/8	86,5 133,5	196 130	210,00
1/16	40 86,5	63 30	52,00
3/16	133,5	63	130,00
1/32	40	30	30,00
3/32	133,5	30	75,00
Hervorgehobene Adresse			22,00
Grafische Arbeiten (pro Stunde)			36,00

Alle Preise verstehen sich zzgl. 19% MwSt.